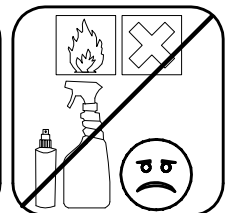
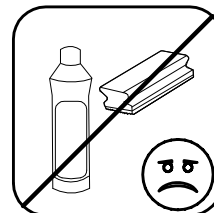
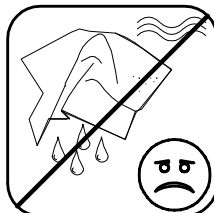
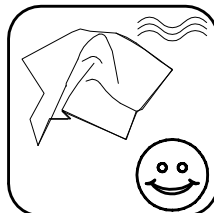
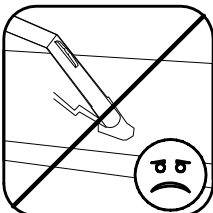
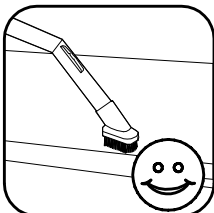
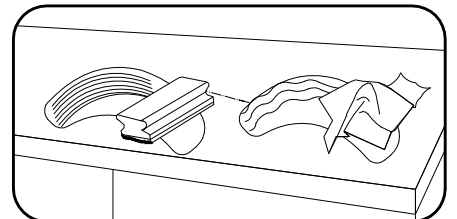
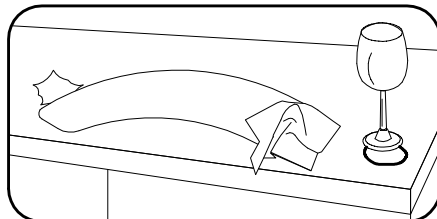
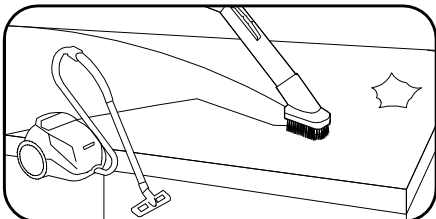
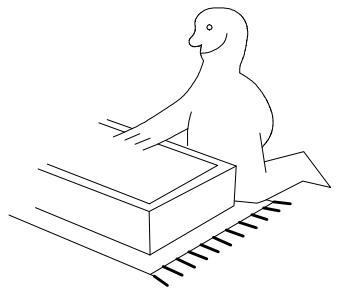
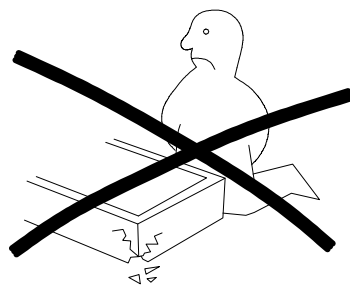
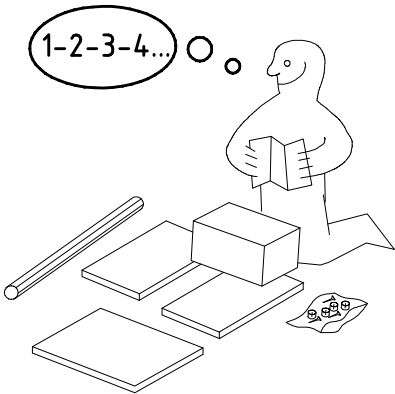
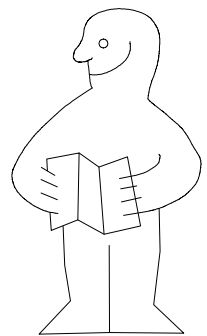
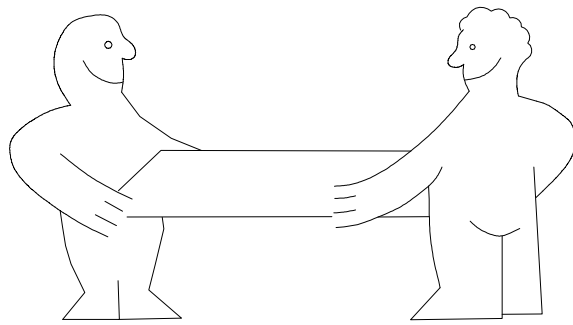
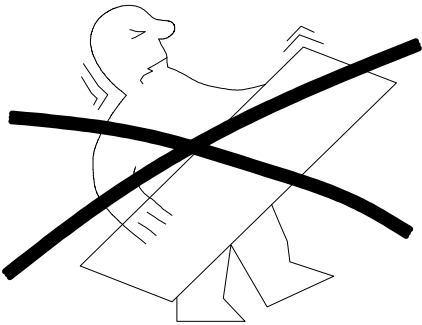

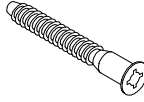
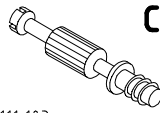
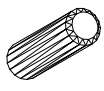
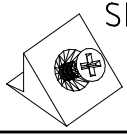

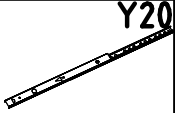
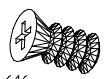
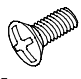


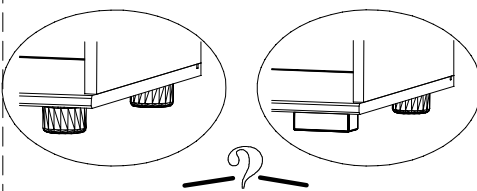
703






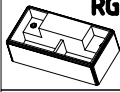

 111 102	A 4x
 111 609	B 4x
 111 103	C 4x

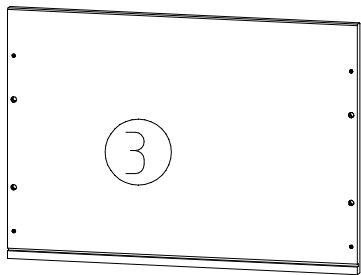
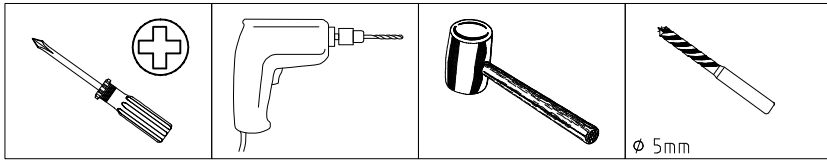
 353 018 $\phi 8 \times 30$	D 8x
 SBV	SBV 2x
 163 007	Z 2x

 112 190 M6 x 10	Y20 6x
 112 616 M4 x 9 mm	T3 12x
 111 015	G8 6x

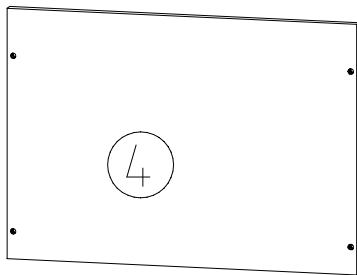


 4 X 23 mm SP23	SG 25 4x
 121117	4x

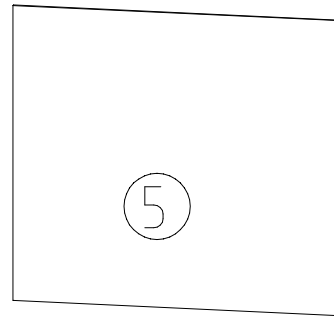
 4 X 23 mm SP23	SG 25 2x
 4 X 23 mm SP23	RG 2x
 121117	6x



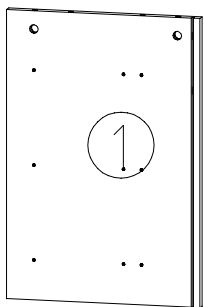
520x365x15



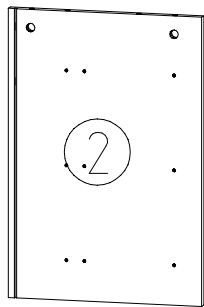
520x365x15



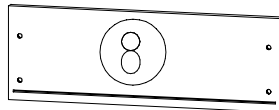
515x496x2,5



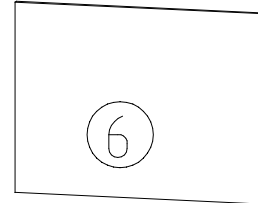
506x345x15



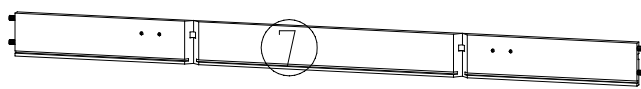
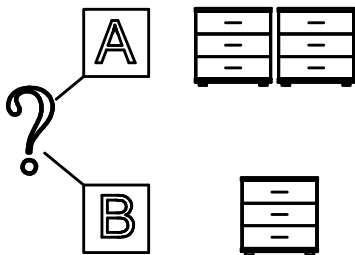
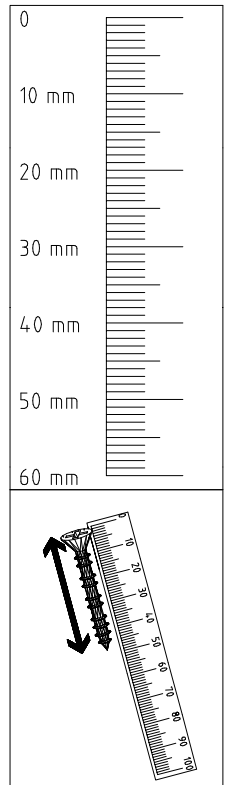
506x345x15



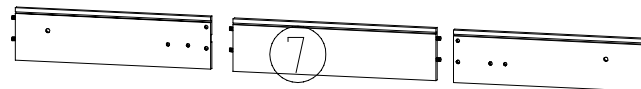
3x 513x163x15



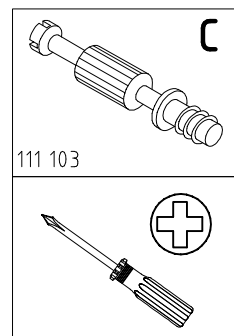
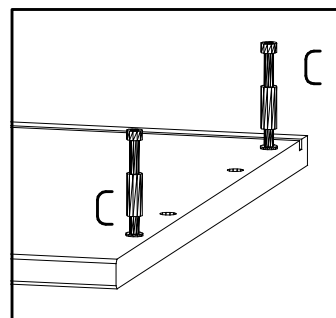
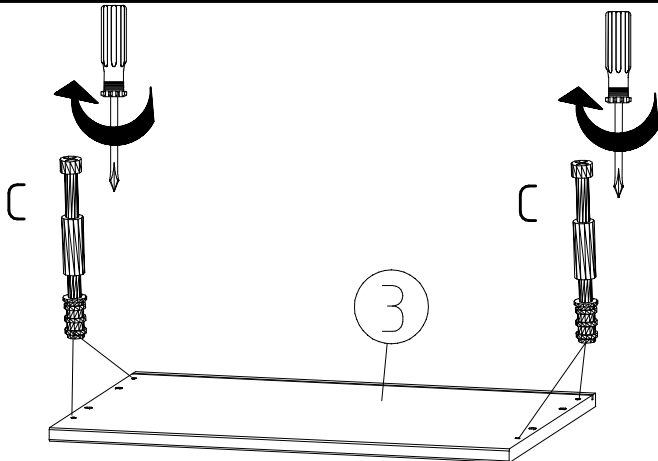
3x 465x315x2,5



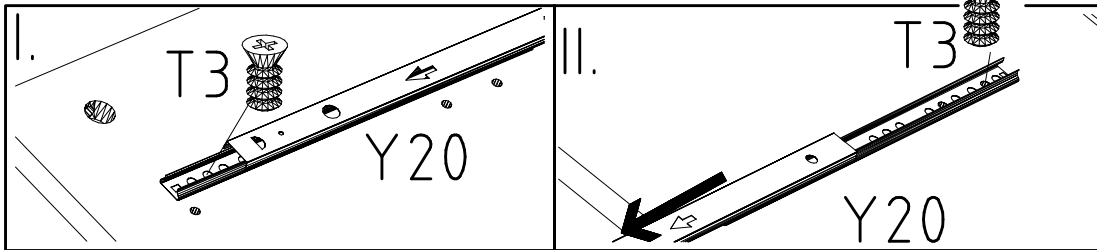
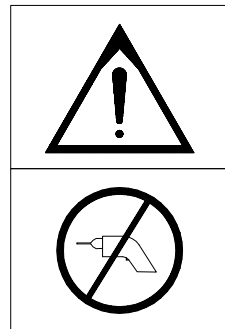
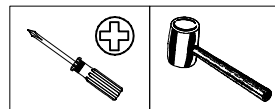
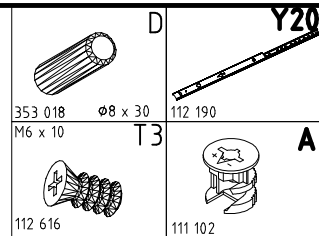
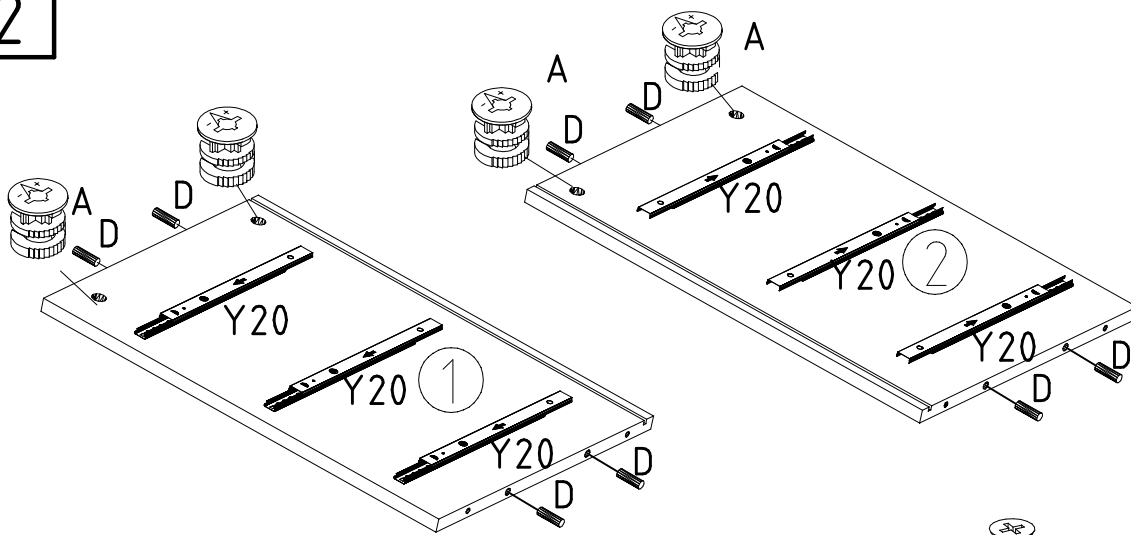
3x 316/480 / 316x75x12



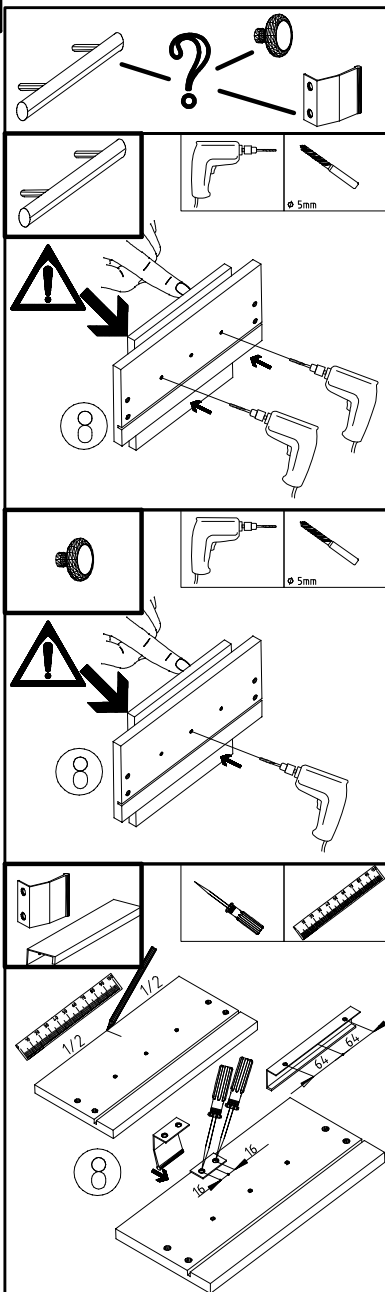
1



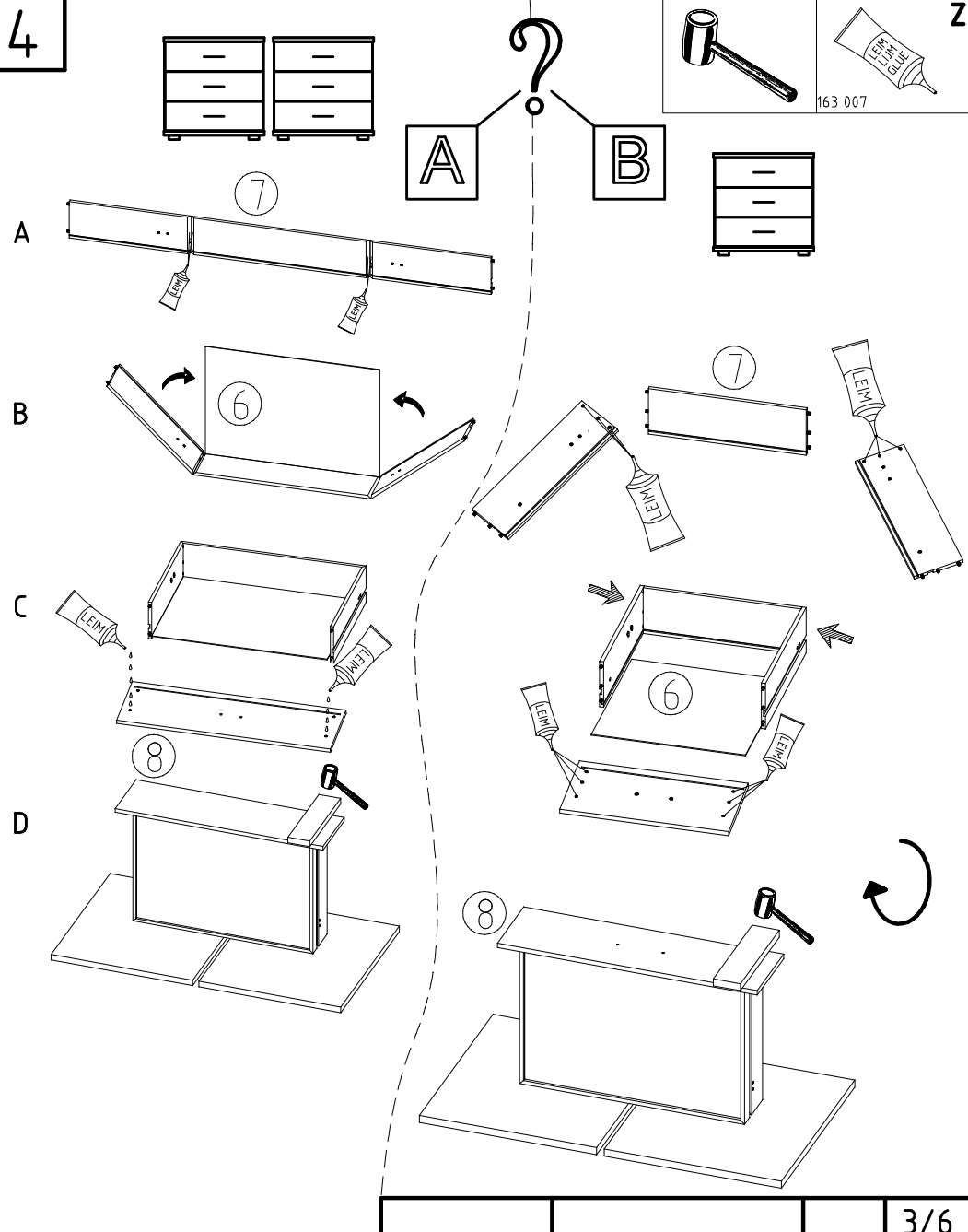
2

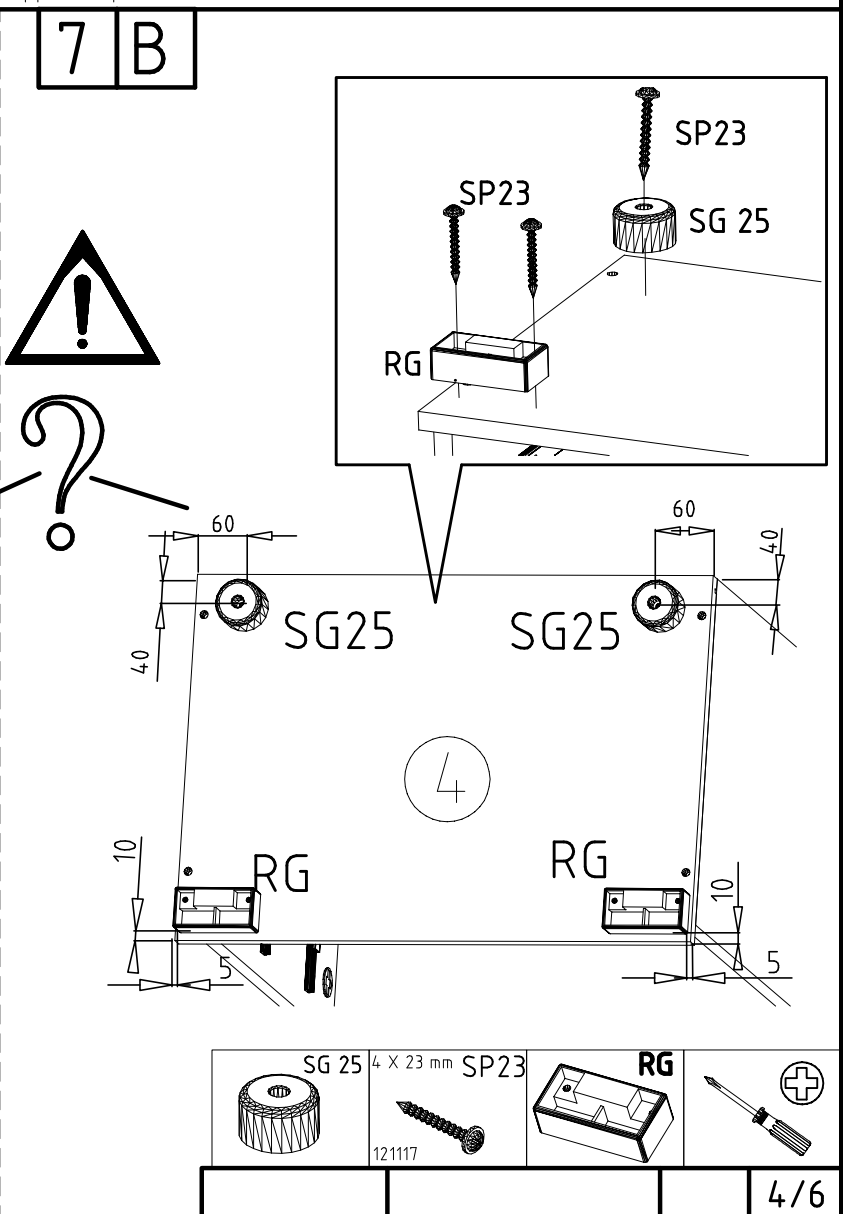
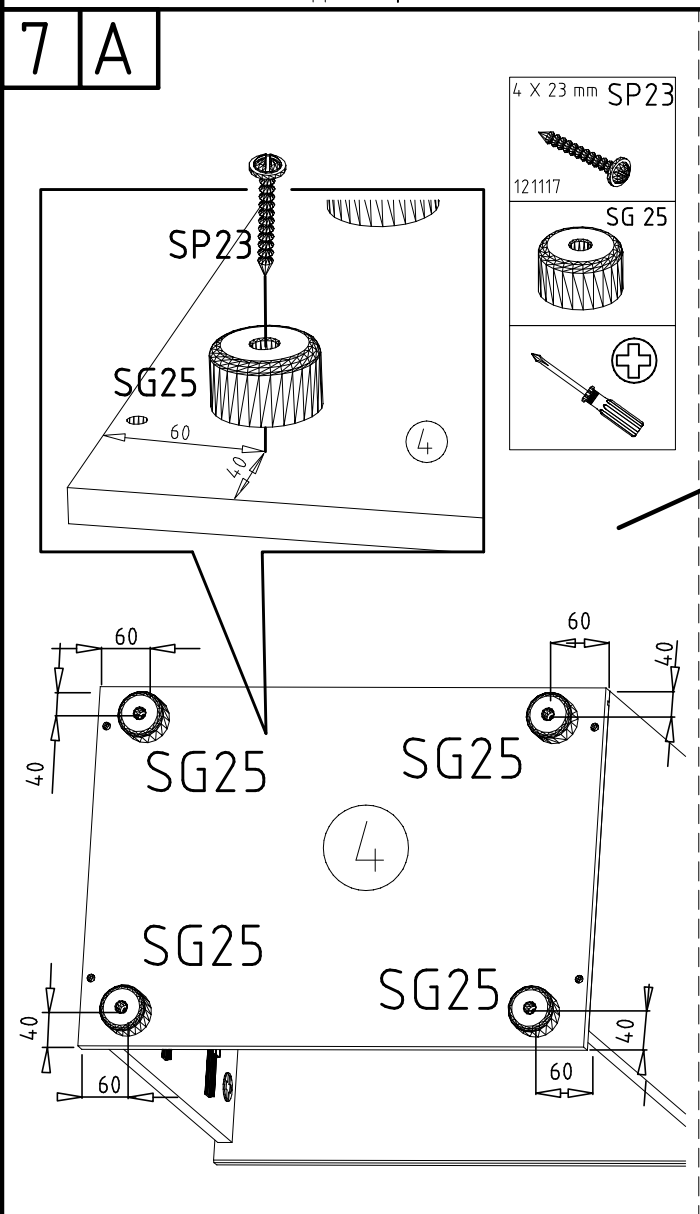
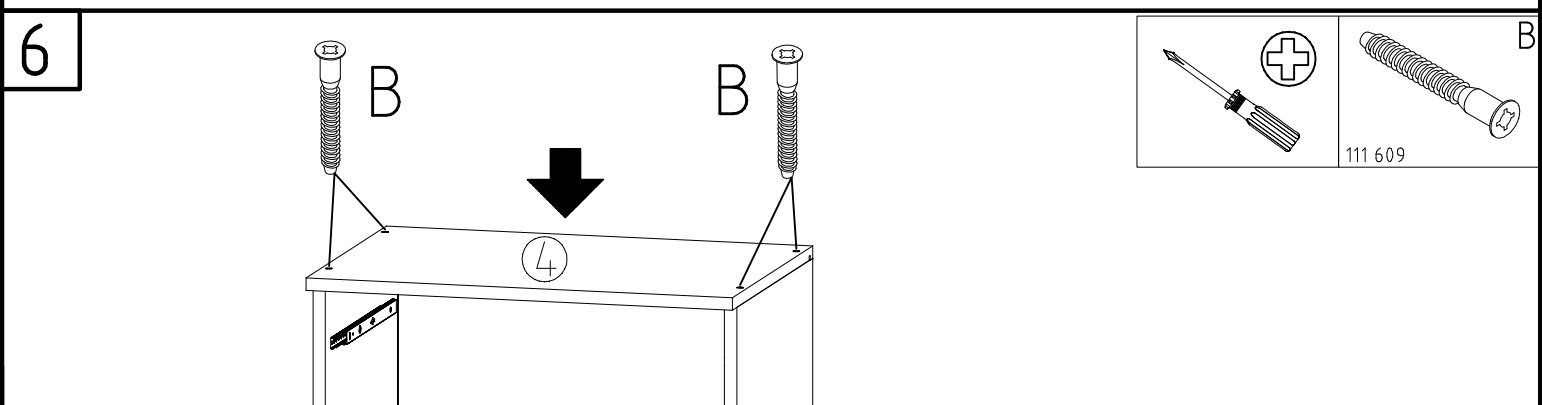
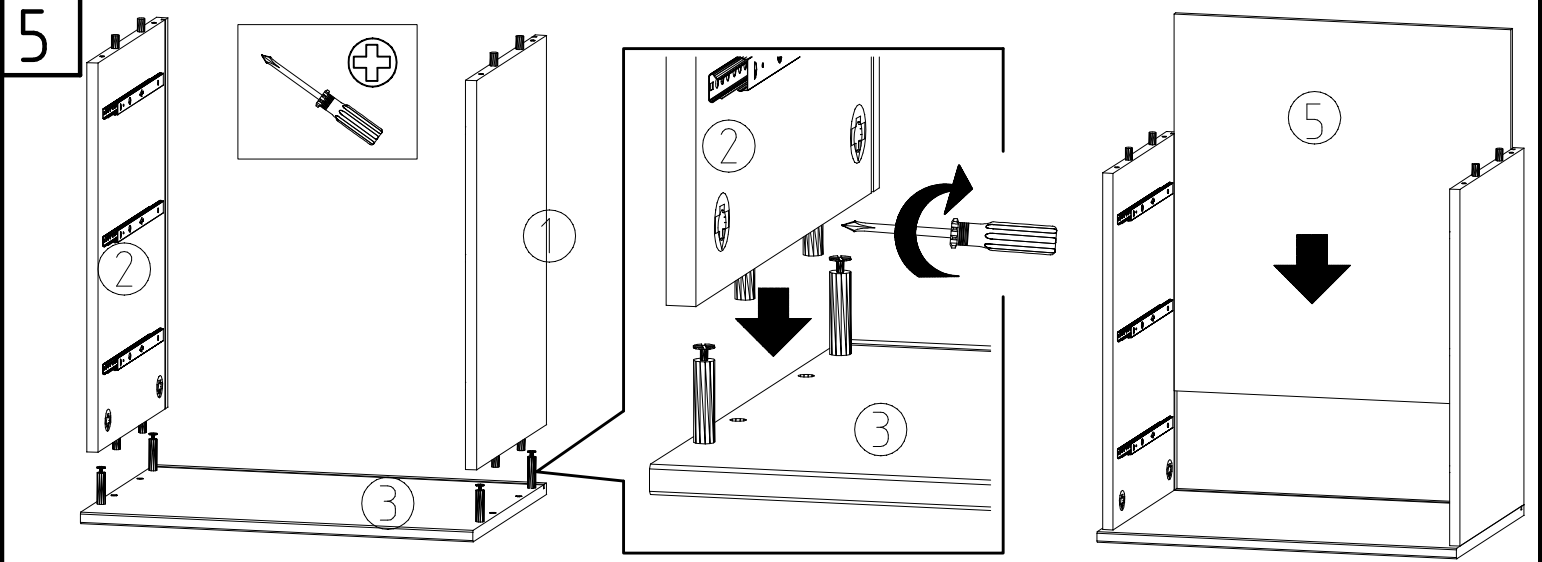


3

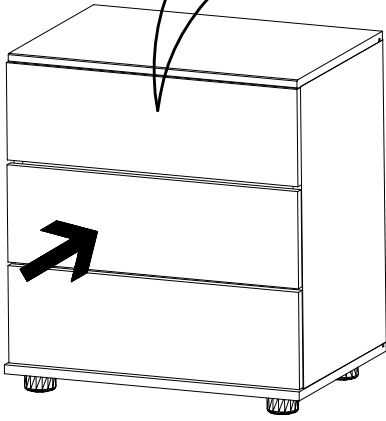
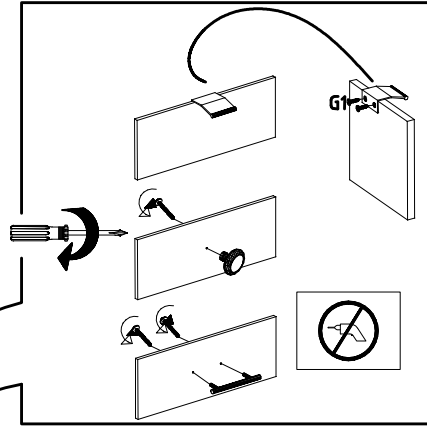
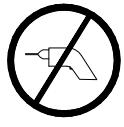


4

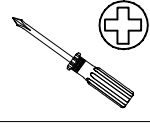




8



9



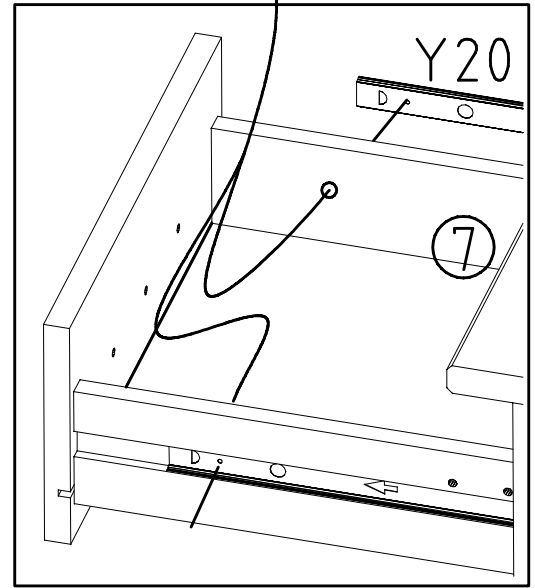
M4 x 9 mm

G8

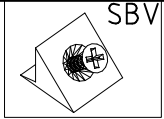


111 015

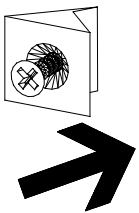
G8



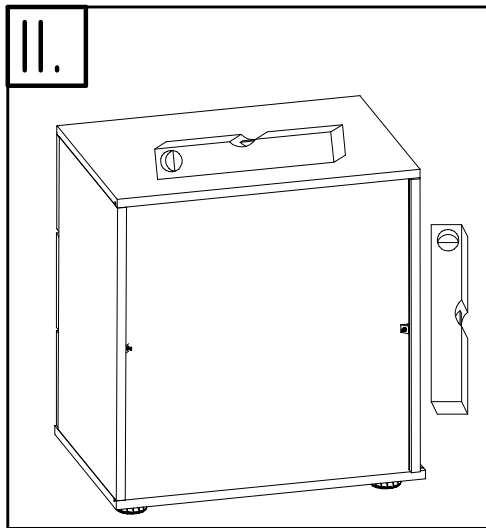
10



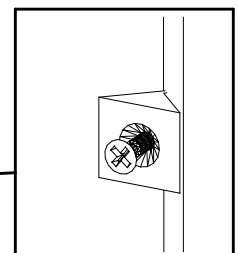
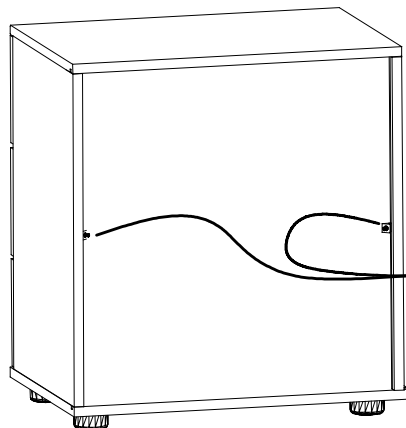
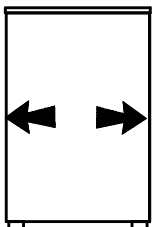
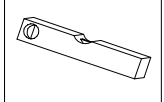
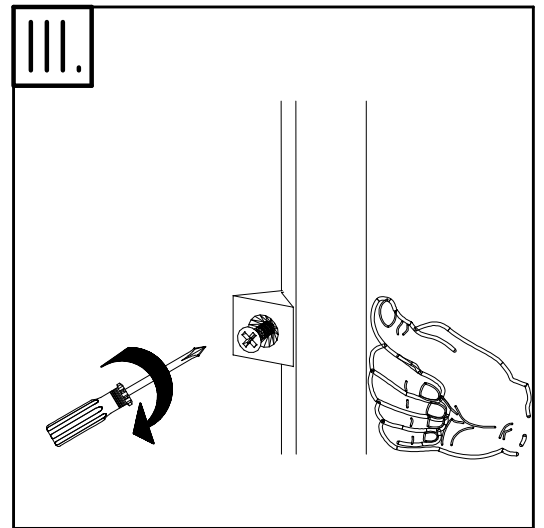
I.



II.



III.



5/6